



L-industry II Em

LEDEL

Промышленный светильник с аварийным блоком

- Производственные помещения
- Логистические центры
- Торговые площади
- Спортивные площадки

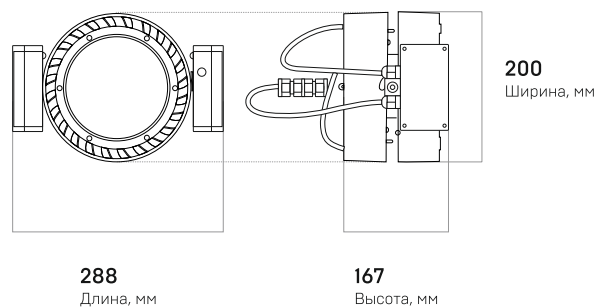
Основные характеристики

- 71 - 120 Вт**
Мощность
- 4000K, 5000K**
Цветовая температура
- IP65**
Степень защиты
- 9230 - 18000 лм**
Световой поток
- Д, Г30, Г60, К15**
Диаграммы
- 5 лет**
Гарантия

Характеристики серии

Диапазон напряжения питания переменного тока, В	от 165 до 430 ¹
Частота, Гц	50
Коэффициент мощности драйвера,	≥0,95
Коэффициент пульсации светового потока, %	≤2
Температура эксплуатации, °С	от +1 до +35
Вид климатического исполнения	УХЛ4
Класс защиты от поражения электрическим током	I
Индекс цветопередачи, CRI	80

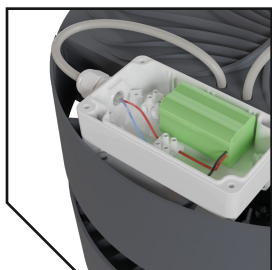
Вес и габариты



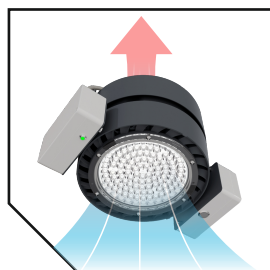
Технические характеристики актуальны при номинальном напряжении – 220-230В.
¹ Не рекомендуется эксплуатировать светильник при межфазном подключении к сети питания переменным током ввиду возможного возникновения в ней аperiodических переходных процессов

Вес, кг: **3,5**

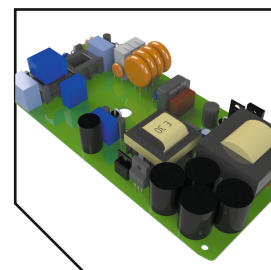
L-industry II Em – до двух часов работы в аварийном режиме



Световой поток в аварийном режиме - 200 лм



Литой корпус с активным охлаждением обеспечивает эффективный отвод тепла от светильника



Защита от микросекундных помех до 10 кВ, скачков напряжения до 430 В и перегрева

LEDEL

FEREKS

ieK Lighting

ARFA
Потолки и свет

ул. Мазита Гафури, 50,
г. Казань, Россия, 420108
Тел.: 8 800 100 30 30
E-mail: info@ledel.ru



united.ledel.ru